

XANTI

IP 66



Применение: внутренние и внешние просторы, т.е. рекламные щиты, спортивные комплексы, склады, стоянки, рабочие площадки итд.

Дроссель : электромагнетический 230 V/50 Hz с параллельным компенсированием

Корпус : поверхностно оформленная алюминиевая отливка и рам в порошковой покраске.

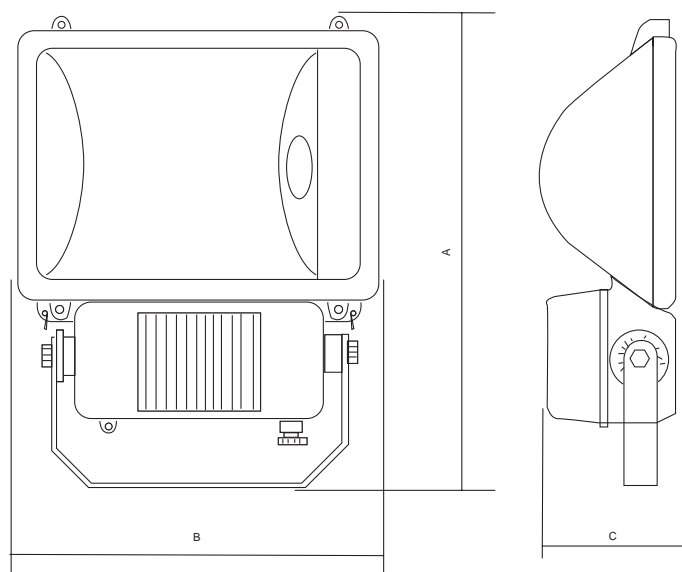
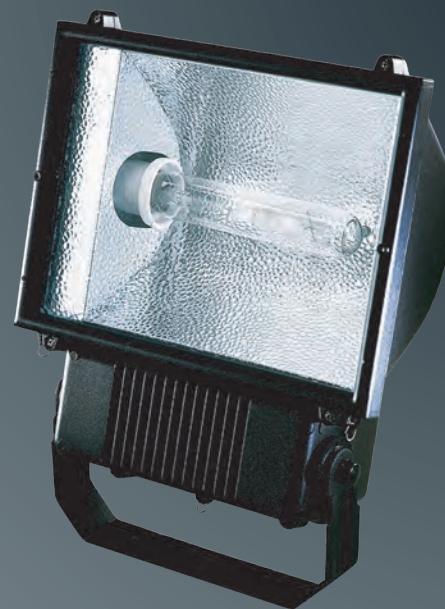
Отражатель: алюминиевый лист высокой полировки.

Варианты отражателя: симметрический (-SYM) и асимметрический (-ASYM).

Подключение: безвинтовая трехполюсная клеммная колодка, макс.сечение проводов 2,5 мм²

Система крепления: прямая установка на основу с помощью фиксатора из оцинкованной стали, позволяющего установку светильника в требуемой позиции.

По заказу: NANO – охрана светильников слоем NANO (водоустойчивые, маслоустойчивые, антибактериальные свойства)

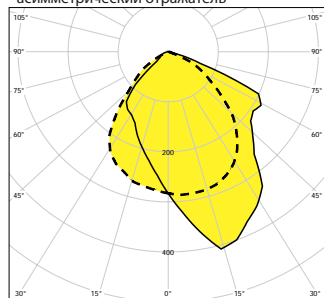


				АвВс (mm)
- индуктивный дроссель				
054560	XANTI-150H-ASYM, 1x150W		HIT/E40	505 x 400 x 155
054561	XANTI-150H-SYM, 1x150W		HIT/E40	505 x 400 x 155
054562	XANTI-150S-ASYM, 1x150W		HST/E40	505 x 400 x 155
054563	XANTI-150S-SYM, 1x150W		HST/E40	505 x 400 x 155
054564	XANTI-250H-ASYM, 1x250W, 3,0A		HIT/E40	505 x 400 x 155
054565	XANTI-250H-SYM, 1x250W, 3,0A		HIT/E40	505 x 400 x 155
054572	XANTI-250H-SYM, 1x250W, 2,15A		HIT/E40	505 x 400 x 155
054574	XANTI-250H-ASYM, 1x250W, 2,15A		HIT/E40	505 x 400 x 155
054566	XANTI-250S-ASYM, 1x250W		HST/E40	505 x 400 x 155
054567	XANTI-250S-SYM, 1x250W		HST/E40	505 x 400 x 155
054568	XANTI-400H-ASYM, 1x400W, 4,2A		HIT/E40	505 x 400 x 155
054569	XANTI-400H-SYM, 1x400W, 4,2A		HIT/E40	505 x 400 x 155
054573	XANTI-400H-SYM, 1x400W, 3,5A		HIT/E40	505 x 400 x 155
054575	XANTI-400H-ASYM, 1x400W, 3,0A		HIT/E40	505 x 400 x 155
054570	XANTI-400S-ASYM, 1x400W		HST/E40	505 x 400 x 155
054571	XANTI-400S-SYM, 1x400W		HST/E40	505 x 400 x 155

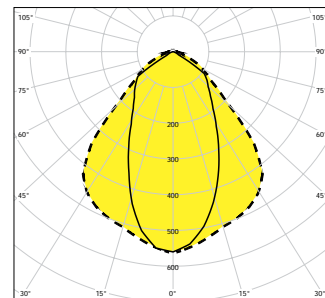
S – натриевая лампа высокого давления, H – галогенная лампа высокого давления

У светильников возможно использовать только лампы – тубус.

XANTI-400H, 1x400W, IP66
- асимметрический отражатель



XANTI-400H, 1x400W, IP66



— C0-C180 - - - - C90-C270 — C0-C180 - - - - C90-C270

Инструкция по соответствующим лампам приведена на www.vyrtych.com