

AVC Взрывозащищенные светильники для люминесцентных ламп

Explosion Proof Electrical Equipment



Освещение Ex

Установка: опасные зоны - Зона 1 / 2 (Газ) - Зона 21 / 22 (Пыль)

Классификация: Группа II - Категория 2G 2D



НОРМАТИВНЫЕ ССЫЛКИ

Директива 94/9/ЕС (до 19 апреля 2016 года) и Директива 2014/34/ЕС (от 20 апреля 2016 года)

ИСПОЛНЕНИЕ	<ul style="list-style-type: none"> ⊕ II 2 G Ex d e q IIC T4 Gb ⊕ II 2 D Ex tb IIIC T80°C Db
СОБЛЮДЕНИЕ НОРМ	EN/IEC 60079-0; EN/IEC 60079-1; EN/IEC 60079-5; EN/IEC 60079-7; EN/IEC 60079-31
ЕС СЕРТИФИКАТ ПРОВЕРКИ ТИПА	LCIE 12 ATEX 3050X
УРОВЕНЬ ЗАЩИТЫ	IP66
ДИАПАЗОН РАБОЧИХ ТЕМПЕРАТУР	-20°C ÷ +60°C
ДРУГИЕ СЕРТИФИКАТЫ	IECEX: IECEX LCIE 12.0019X
	INMETRO: CEPPEL 15.2405X
	EAC: TC RU C-IT.ГБ08.В.01342 (-40°C÷+60°C)
	РОССИЙСКИЙ МОРСКОЙ РЕГИСТР СУДОХОДСТВА (РМРС): 13.03516.315

Механические характеристики

Корпус	самозатухающая полиэфирная смола, усиленная стекловолокном согласно нормативам UL94
Рассеиватель	поликарбонат устойчивый к ультрафиолетовым лучам
Закрытие	устройство со специальным ключом
Прокладки	резина EPDM 60 устойчивая к высоким температурам и агрессивным атмосферным условиям
Отражатель	алюминий покрытый белой эмалью
Подключение кабеля	№1 кабельный ввод M25 и №3 заглушки M25

Электрические характеристики

Питание	электронный ПРА 96...254В AC 50/60Гц (cos ρ ≥ 0,95)
Патрон	двухштырьковый G13
Проводка	кабели с силиконовой изоляцией, устойчивой к высоким температурам
Клеммы	для подключения кабеля до 4мм ²
Аварийный блок питания	с защитой от перенапряжения и разрядов

Аксессуары по запросу:

- Крепление для установки на линейную опору в комплекте с болтами из нержавеющей стали
- Потолочное крепление в комплекте с болтами из нержавеющей стали
- Подвесное крепление в комплекте с болтами из нержавеющей стали
- Настенное крепление в комплекте с болтами из нержавеющей стали
- Напряжение отличное от стандартного
- Подключение отличное от стандартного



AVC Технические данные

КОД	ТИП ЛАМПЫ	КЛАСС ТЕМПЕРАТУР (ГАЗ)	КЛАСС ТЕМПЕРАТУР (ПЫЛЬ)	ПАТРОН	ПОДКЛЮЧЕНИЕ	АВАРИЙНЫЙ БЛОК	АВТОНОМИЯ	ЧЕРТЕЖ
-----	-----------	------------------------	-------------------------	--------	-------------	----------------	-----------	--------

СВЕТИЛЬНИКИ ДЛЯ ОДНОЙ ИЛИ ДВУХ ЛЮМИНЕСЦЕНТНЫХ ЛАМП - ПИТАНИЕ 96...254В AC 50/60Гц

AVC-118	1 x 18Вт	T4	T 80°C	G13	4 x ISO-M25	-	-	A
AVC-136	1 x 36Вт	T4	T 80°C	G13	4 x ISO-M25	-	-	A
AVC-218	2 x 18Вт	T4	T 80°C	G13	4 x ISO-M25	-	-	A
AVC-236	2 x 36Вт	T4	T 80°C	G13	4 x ISO-M25	-	-	A

СВЕТИЛЬНИКИ ДЛЯ ОДНОЙ ИЛИ ДВУХ ЛЮМИНЕСЦЕНТНЫХ ЛАМП С АВАРИЙНЫМ БЛОКОМ ПИТАНИЯ - ПИТАНИЕ 230/240В AC 50/60Гц

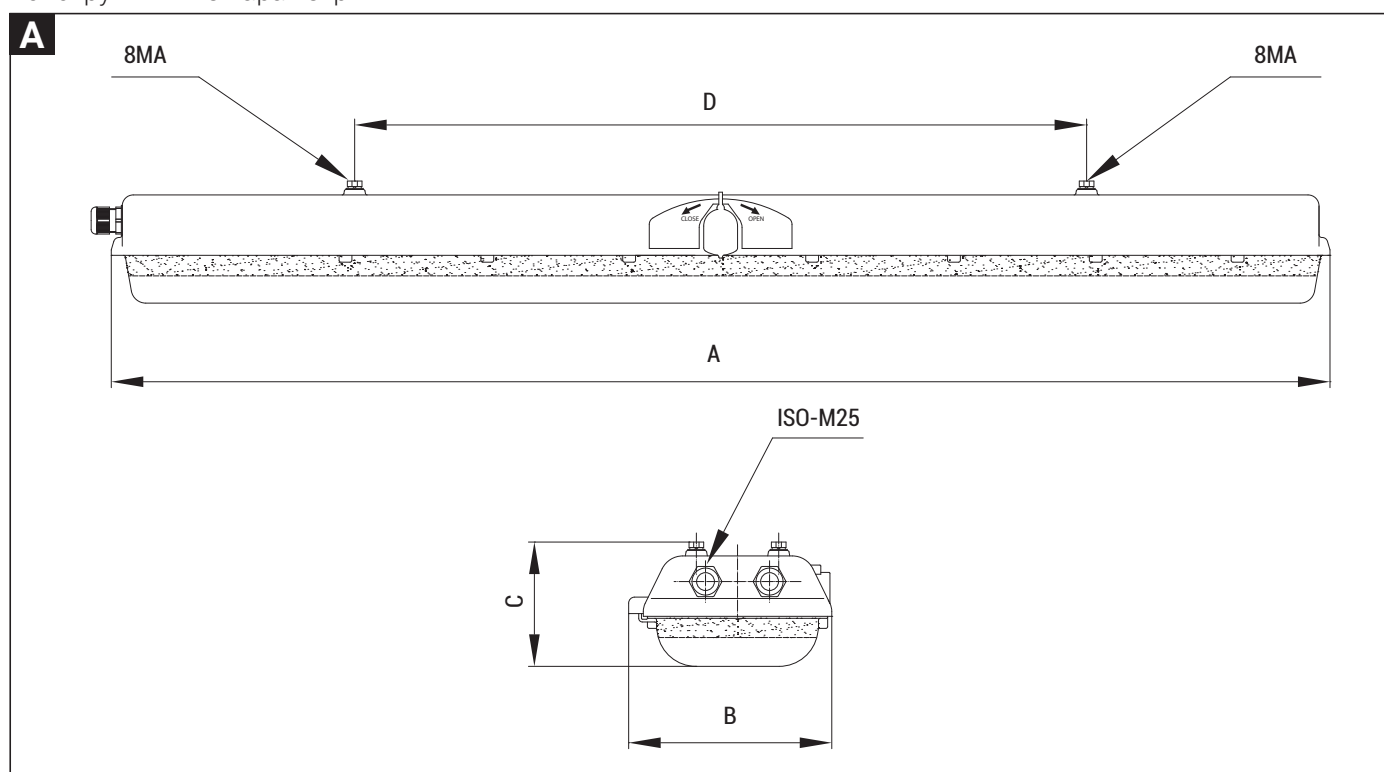
AVCE-118	1 x 18Вт	T4	T 80°C	G13	4 x ISO-M25	7.2 V - 6Ah	120 мин.	A
AVCE-136	1 x 36Вт	T4	T 80°C	G13	4 x ISO-M25	7.2 V - 6Ah	120 мин.	A
AVCE-218	2 x 18Вт	T4	T 80°C	G13	4 x ISO-M25	7.2 V - 6Ah	120 мин.	A
AVCE-236	2 x 36Вт	T4	T 80°C	G13	4 x ISO-M25	7.2 V - 6Ah	120 мин.	A

AVC Технические характеристики

КОД	A [мм]	B [мм]	C [мм]	D [мм]	ВЕС [Кг]	ПОДКЛЮЧЕНИЕ	ЧЕРТЕЖ
AVC-118	705	222	134	450	7,5	4 x ISO-M25	A
AVC-136	1335	222	134	800	11,5	4 x ISO-M25	A
AVC-218	705	222	134	450	8	4 x ISO-M25	A
AVC-236	1335	222	134	800	12	4 x ISO-M25	A

КОД	A [мм]	B [мм]	C [мм]	D [мм]	ВЕС [Кг]	ПОДКЛЮЧЕНИЕ	ЧЕРТЕЖ
AVCE-118	705	222	134	450	9	4 x ISO-M25	A
AVCE-136	1335	222	134	800	13	4 x ISO-M25	A
AVCE-218	705	222	134	450	9,5	4 x ISO-M25	A
AVCE-236	1335	222	134	800	13,5	4 x ISO-M25	A

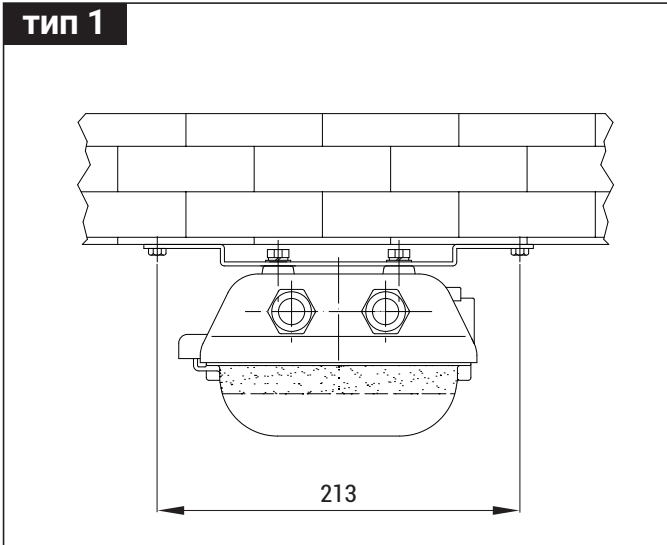
Конструктивные параметры



AVC Методы установки

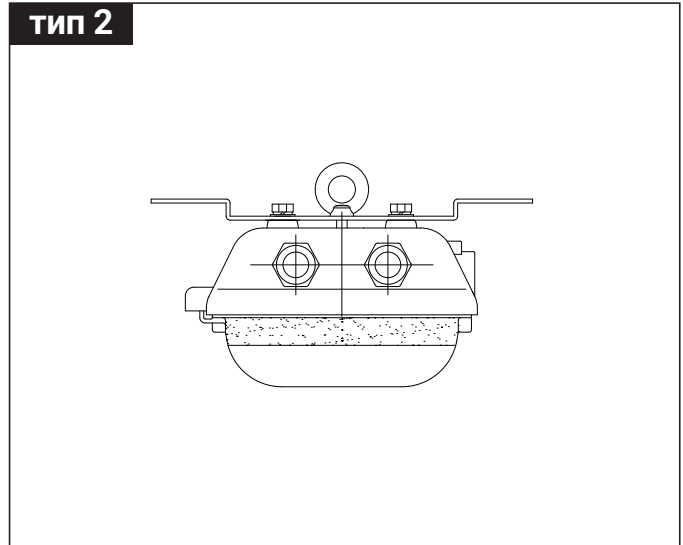
Потолочная установка

тип 1



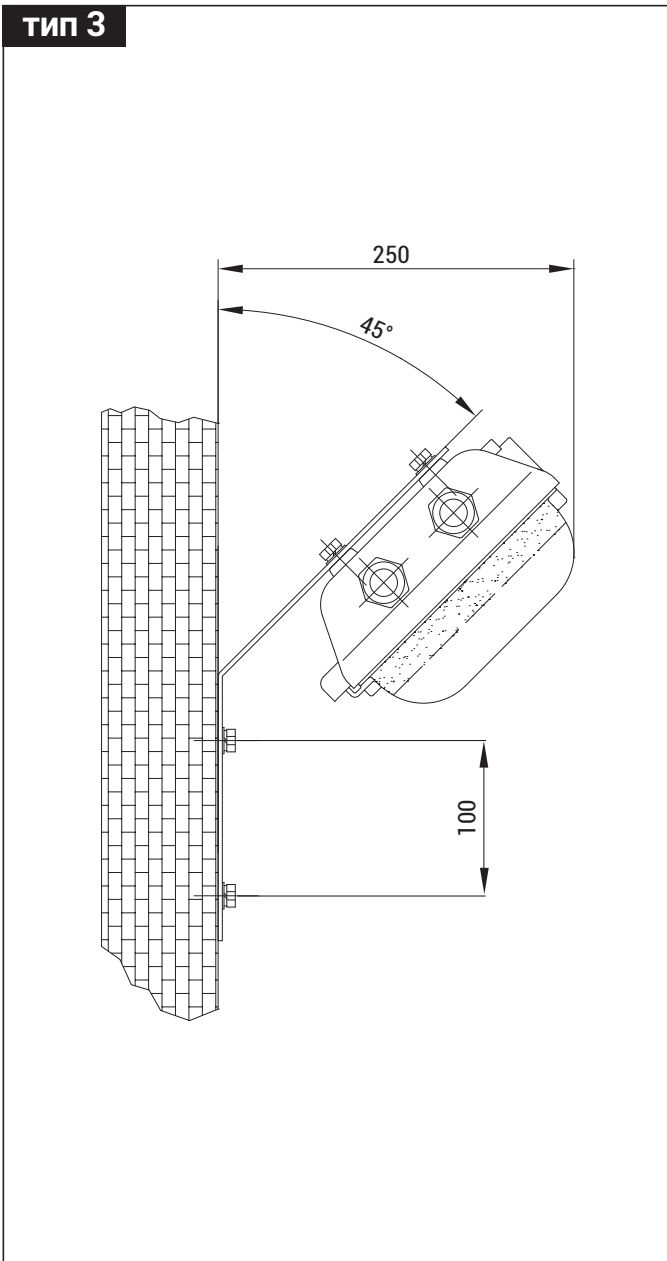
Подвесная установка на рым-болтах

тип 2



Настенная установка

тип 3



Установка на линейной опоре типичная сборка с поддержкой

тип 4

