



# Тоннельный светильник JTU2

Корпус из алюминка

Степень защиты IP65

Разработан специально  
для освещения тоннелей

Симметричный  
и ассиметричный отражатель

Корпус светильника изготовлен из оцинкованной стали и окрашен белой порошковой эмалью. По заказу корпус может быть изготовлен из нержавеющей стали.

Отражатель изготовлен из чистого алюминия, имеет рефленую поверхность, закрыт закаленным стеклом, толщиной 5 мм, с креплениями из нержавеющей стали.

Светильник имеет компенсированный балласт с высоким коэффициентом мощности. Применим для ламп мощностью 100, 250 и 400Вт.

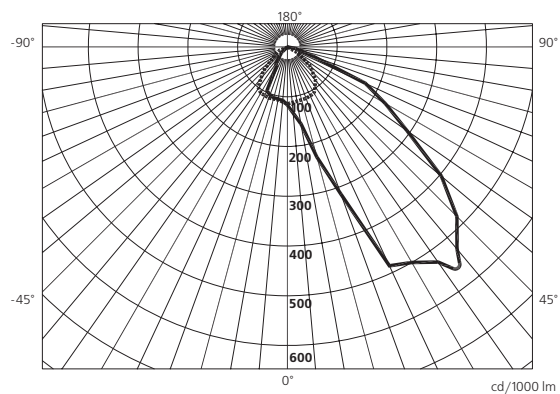
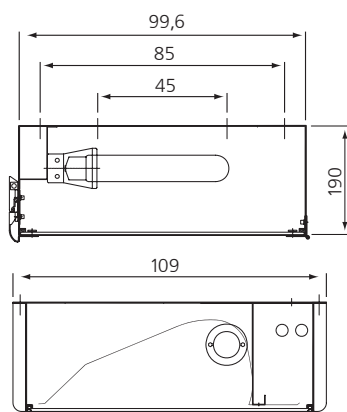
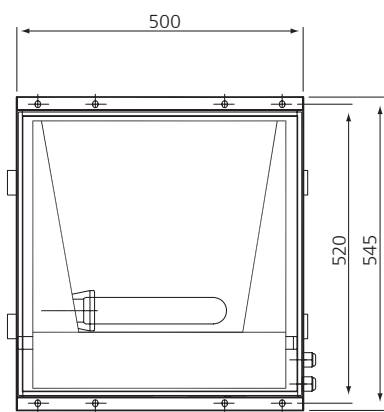
Каждый светильник имеет встроенный автоматический выключатель защиты.

Имеет различные варианты крепления. Кронштейны для крепления необходимо заказывать отдельно.





# Тоннельный светильник JTU2



JTU2 100W Asymm. Aluzink, White	<b>JU-MP1001</b>
JTU2 250W Asymm. Aluzink, White	<b>JU-MP1002</b>
JTU2 400W Asymm. Aluzink, White	<b>JU-MP1003</b>
JTU2 100W Asymm. Stainless Steel, Unpainted	<b>JU-MP1004</b>
JTU2 250W Asymm. Stainless Steel, Unpainted	<b>JU-MP1005</b>
JTU2 400W Asymm. Stainless Steel, Unpainted	<b>JU-MP1006</b>
JTU2 100W Symm. Aluzink, White	<b>JU-MP1007</b>

JTU2 250W Symm. Aluzink, White	<b>JU-MP1008</b>
JTU2 400W Symm. Aluzink, White	<b>JU-MP1009</b>
JTU2 100W Symm. Stainless Steel, Unpainted	<b>JU-MP1010</b>
JTU2 250W Symm. Stainless Steel, Unpainted	<b>JU-MP1011</b>
JTU2 400W Symm. Stainless Steel, Unpainted	<b>JU-MP1012</b>
JTU2 Standard Tunnel Bracket, Galvanized	<b>JU-MP1013</b>